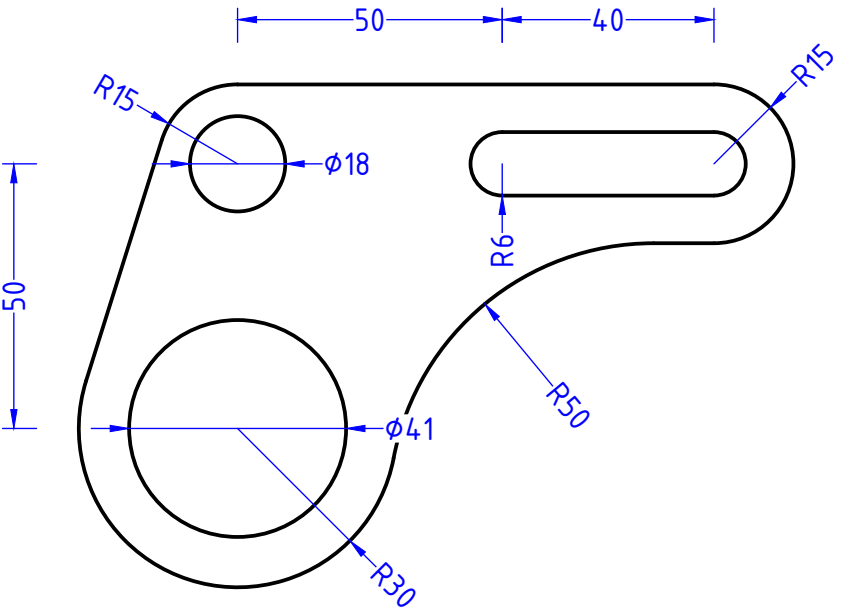
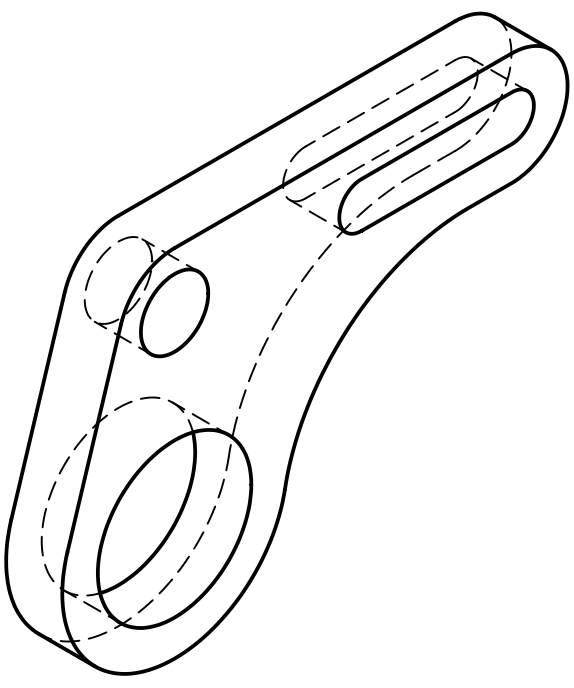
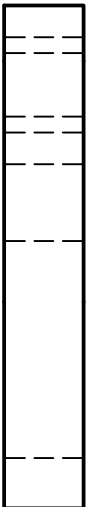
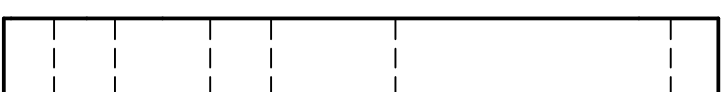


15



51



Datum

16.08.2023

Name

Thomas

Kreisvolkshochschule Cochem-Zell

Ravenéstr. 17

Gezeichnet

08.11.2023

Thomas

56812 Cochem

M= 7:10  
[mm]

150 CAD-Übungen: 3D-Übungen  
3D-Übung p120

Zeichnung  
6-4-G